

WIRTSCHAFTLICH, FLEXIBEL, STARK

Economical, flexible, strong - Économique, flexible, forte - Economica, flexible, fuerte

AUSSTATTUNG

Facilities - Equipements - Instalaciones



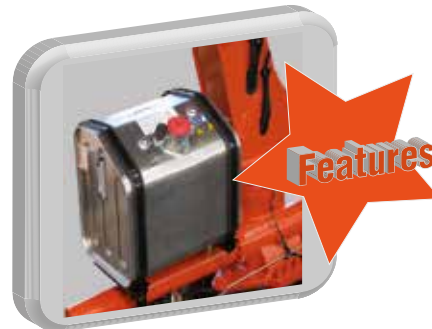
Seilwinde
Cable winch
Treur á Cábale
Cabrestante



Zusatzabstützträger
Additional outriggers
D`autres stabilisateurs
Adicional estabilizadores

STEUERUNG

Control - Contrôle - Control



Features

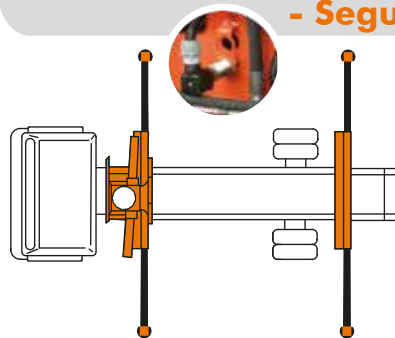


ABSTÜTZÜBERWACHUNG

Monitoring of the stabilizing support - Suivi de l'appui de stabilisation - Seguimiento del apoyo estabilización

(EAW) nach EN 12999

Elektr. Überwachung der Abstützweite und des Schwenkwinkels
Electr. monitoring of the stabilizing support wide and the slewing range
Contrôle électrique de l'écartement de stabilisatin et de l'angle de rotation
Control electrico de los estabilizadores y del angulo de rotación



WERKZEUGE

Tools - Outils - Herramientas



Steinstapelzange
Brick Stack Grapples
Pinces á Parpaings
Pinza



Greifer
Grabber
Grappin
El garfio



Krangabel
Pallet Fork
Fourches
Paleta Tenedor



ATLAS



sicher
safe, sûr, segura

flexibel
flexible, flexible, flexible

innovativ
innovative, innovante, innovadora

effizient
efficient, efficace, eficiente

kraftvoll
powerful, puissant, poderosa

Atlas Maschinen GmbH

erreichbar
available, joignable, alcanzada



www.atlasgmbh.com

Atlasstrasse 6
D-27777 Ganderkesee
Tel.: +49 (42 22) 954-0
Fax: +49 (42 22) 954-220
E-mail: info@atlasgmbh.com
www.atlasgmbh.com

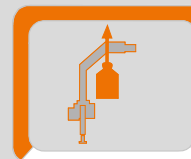
YOUR CONTACT INFORMATION

ATLAS

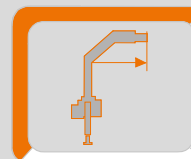
Krane / Cranes / Grues / Grúas



LADEKRAN AK 210.2 V/VB



max : 3470 kg



max : 16,76 m



max : 260 bar

AVAILABLE & COST EFFECTIVE

ATLAS

- AVAILABLE & COST EFFECTIVE -

ATLAS

Order Nr. - 6157135 - 07/2014

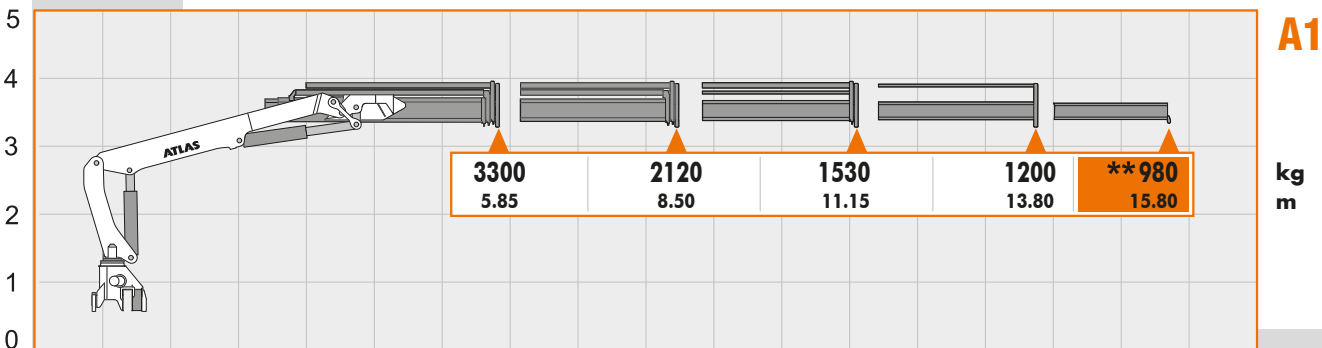
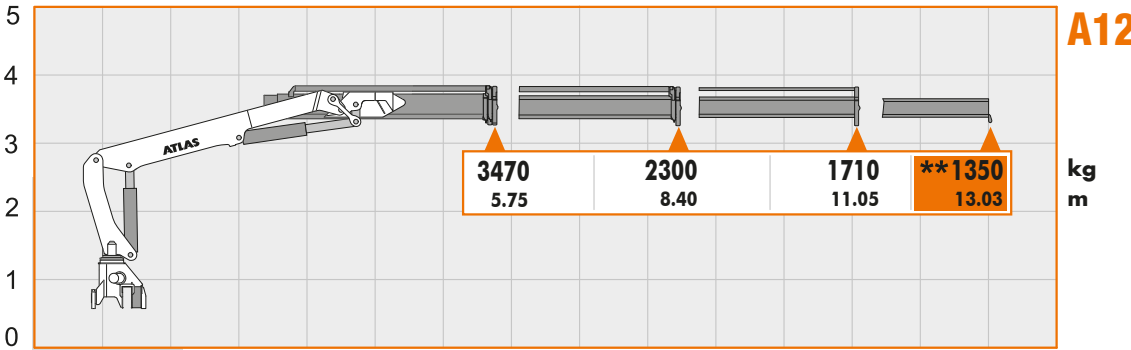
- AVAILABLE & COST EFFECTIVE -

Copyright ©ATLAS Maschinen GmbH 2014

LASTDIAGRAMME

Load Diagrams-Diagrammes de charges-Diagramas de cargas

AK 210.2 V/VB

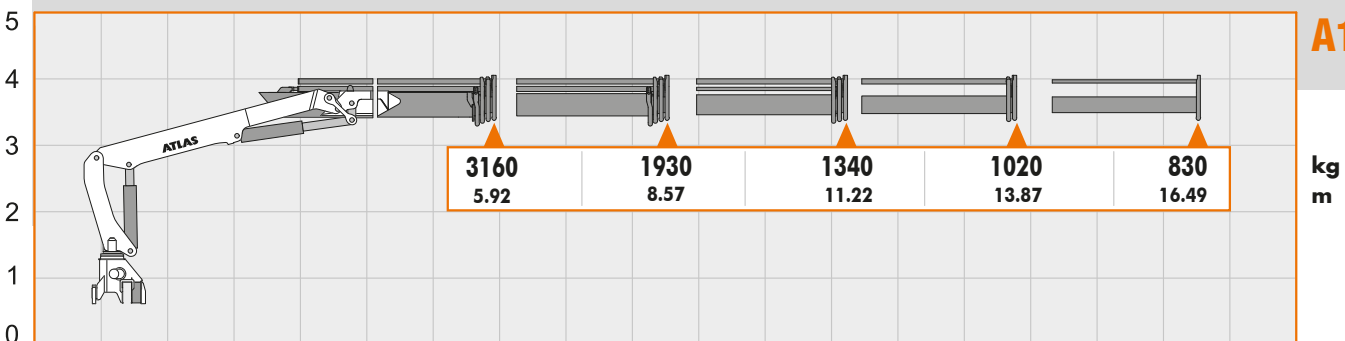


Hubarmstellung 15° / Boom position 15° / Faites tonner la position à 15° / Lance posición 15°

kg - Traglast / Lifting capacity / En soulevant la capacité / Levantando capacidad in "Kg"
m - Mass/Measurement / Des mesure / De medición in "m"

** - Optional

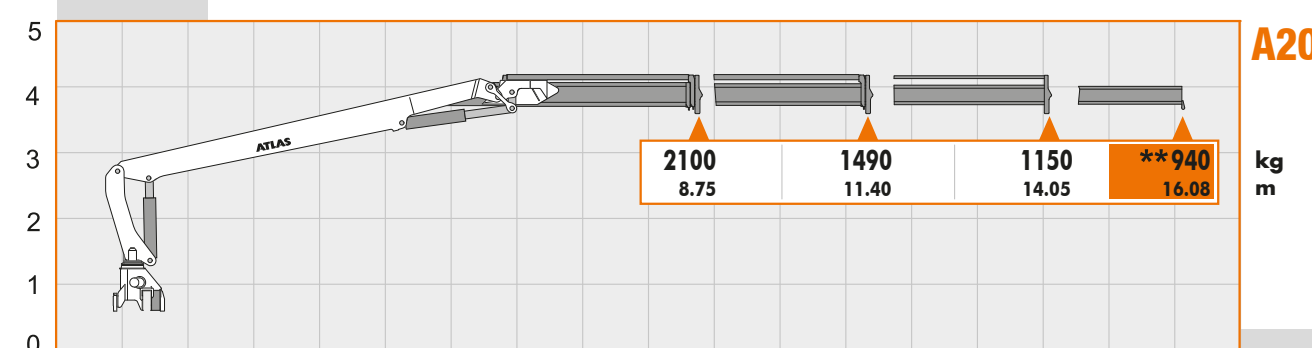
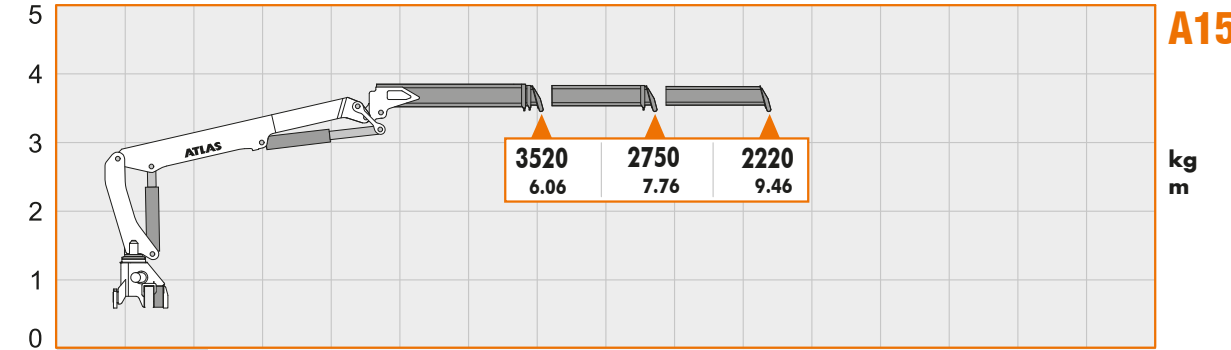
Manuelle Verlängerung
Manual extension
L'extension mécanique
Extensiones manuales



LASTDIAGRAMME

Load Diagrams-Diagrammes de charges-Diagramas de cargas

AK 210.2 V/VB

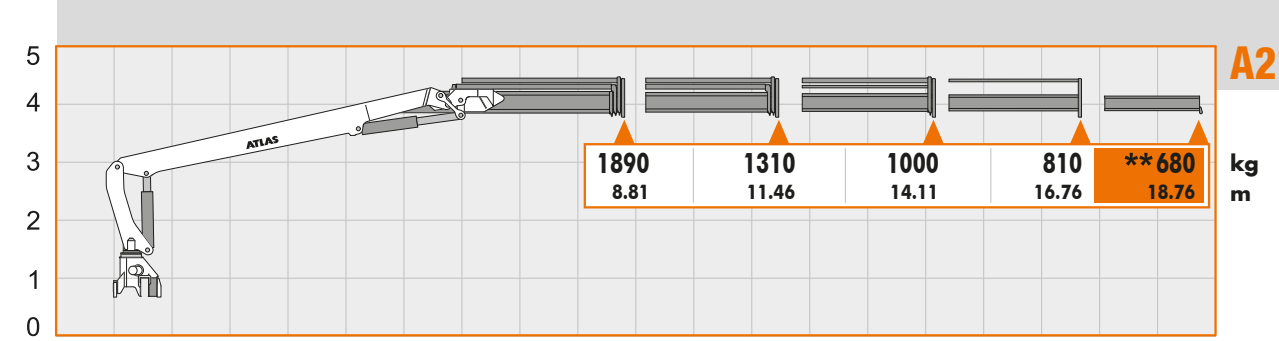


Hubarmstellung 15° / Boom position 15° / Faites tonner la position à 15° / Lance posición 15°

kg - Traglast / Lifting capacity / En soulevant la capacité / Levantando capacidad in "Kg"
m - Mass/Measurement / Des mesure / De medición in "m"

** - Optional

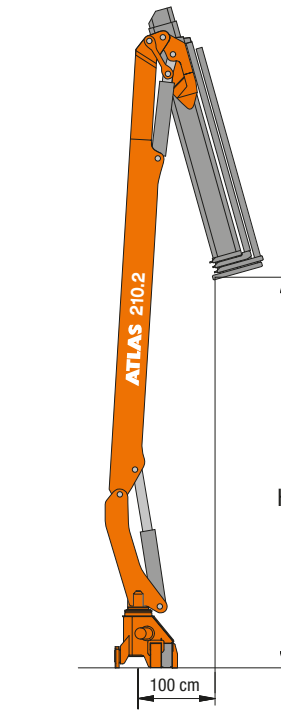
Manuelle Verlängerung
Manual extension
L'extension mécanique
Extensiones manuales



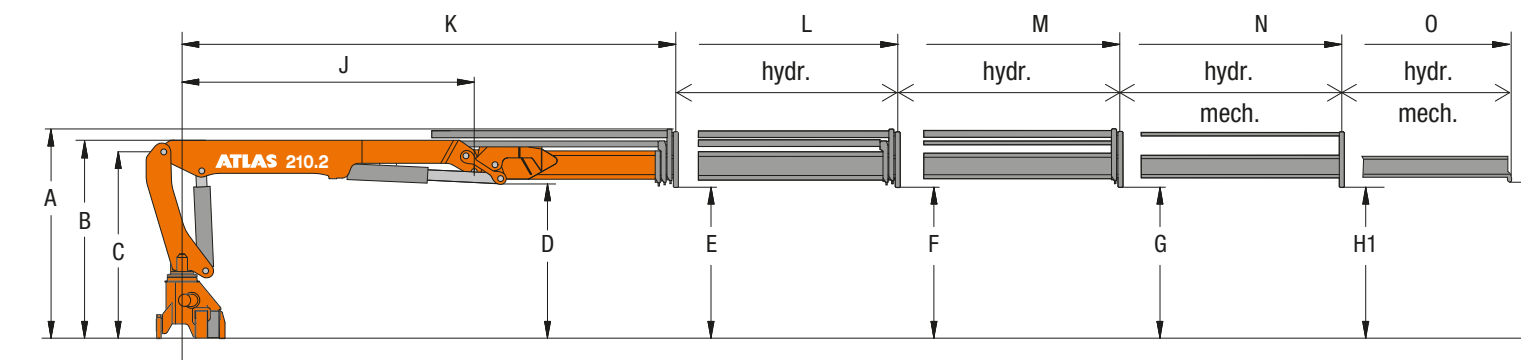
ABMESSUNGEN

Dimensions - Dimensions - Dimensiones

LADEKRAN AK 210.2 V/VB



Typ	(mm) Mass	A	B	C	D	E	F	G	H1	I	J	K	L	M	N	O
210.2V	A12	2365	2365	2220	1835	1785	1785	1785	1870	/	3490	5820	8470	11120	/	/
210.2V	A13	2500	2365	2220	1835	1800	1800	1800	1800	1860	3490	5900	8550	11200	13850	/
210.2V	A14	2500	2365	2220	1835	1800	1800	1800	1800	1860	3490	5980	8630	11280	13930	16540
210.2V	A15	2515	2365	2220	1760	2105	2105	2105	/	/	3490	6130	7830	9530	/	/
210.2V	A20	2370	2365	2220	1760	1760	1760	1760	1825	/	5760	8880	11530	14180	16210	/
210.2V	A21	2500	2365	2220	1760	1800	1800	1800	1800	1860	5760	8940	11590	14240	16890	18895



Einfaches Grundgerät im Lasthakenbereich /
Simple basic unit for loadhook work /
Type de base simple avec crochet /
Maquina base para trabajo con gancho

AK 210.2 V/VB		H1/B3									
Typ	Kg	m	bar	l/min	°	kNm	kNm				
A12	2950	3,75									195,7
A13	3130	3,50									189,4
A14	3310	3,38	260	45	410°	28,2					183,5
A15	2670	3,72									209,3
A20	3200	5,15									180,3
A21	3310	5,09									163,3