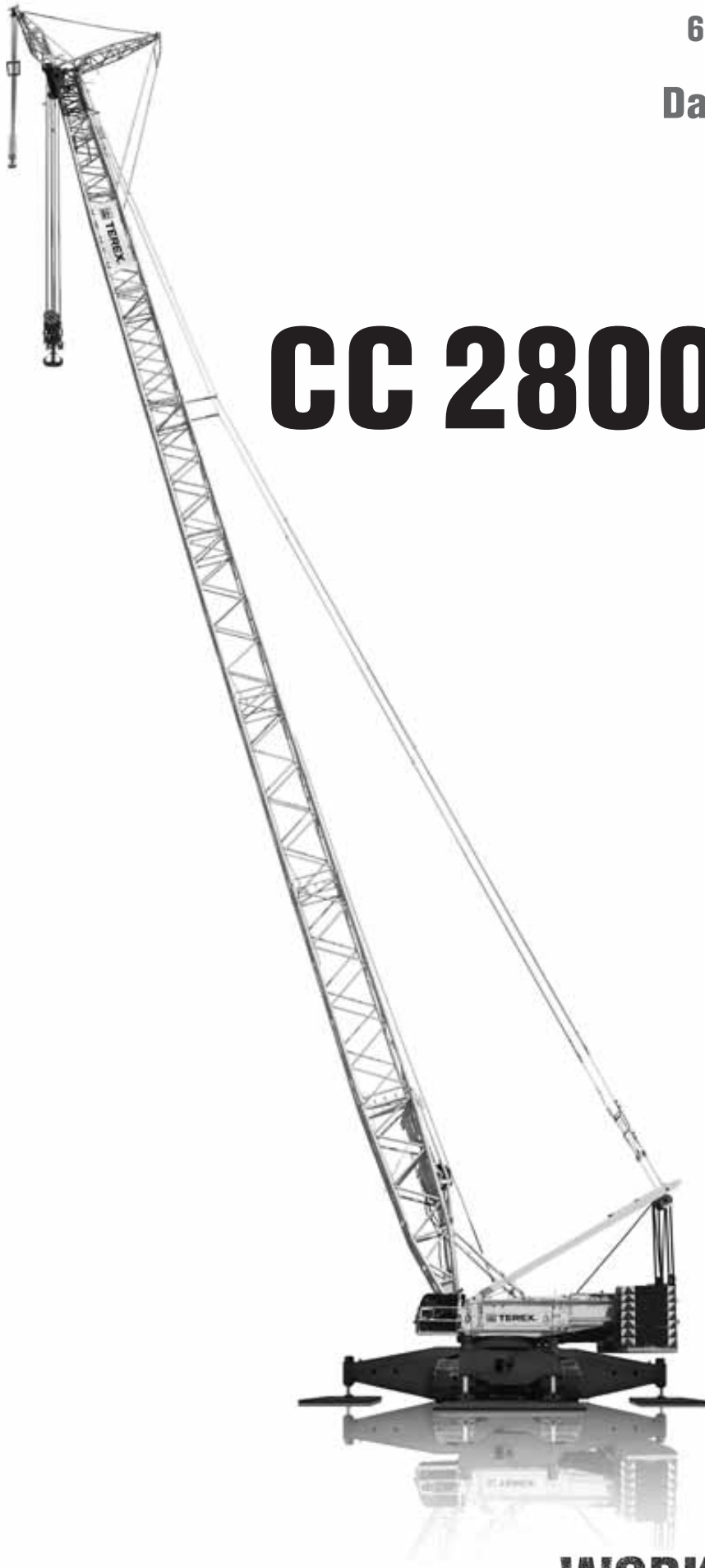




CC 2800-1 NT
Narrow-Track Crawler Crane
600t capacity class

Datasheet metric



CC 2800-1 NT

WORKS FOR YOU.™

Description

The CC 2800-1 NT (Narrow-Track) is designed for traveling to the job site on narrow roads with a fully equipped boom system – e.g. in wind parks. The crane operates on outriggers.

Components

The CC 2800-1 NT is based on a conventional CC 2800-1 with Quadro crawler drive and quick connection for the superstructure. The standard car body (track width 8.4 m) is replaced by the Narrow-Track-Kit comprising the following:

- ▶ Car body (track width 3.8 m) with front and rear outriggers
- ▶ 2 outrigger pads (5 m x 1.4 m) for front/rear outriggers
- ▶ 2 sideways outriggers with outrigger pads (3 m x 2.4 m)
- ▶ Counterweight suspension frame
- ▶ Control system with remote control unit and additional graphical color display on the rear of the car body

Features

- ▶ Low center of gravity due to innovative outrigger design and suspended counterweight.
- ▶ Max. permissible sideways inclination of the crane during traveling is between 2° and 2.4° depending on boom length.
- ▶ Max. gradeability is 10°.
- ▶ The sideways outriggers can be folded upwards hydraulically for traveling.
- ▶ The powerful Terex-Quadro crawler drive enables turning on spot.
- ▶ All outrigger pads remain on the outriggers during traveling on the job site.
- ▶ The jack-up cylinders have sufficient stroke (750 mm) to level the crane on terrains with a 2° slope in any direction.
- ▶ The front and rear outriggers with 2 jack-up cylinders provide an outrigger base for erecting and lowering of long boom systems (Patent Pending).
- ▶ Driving and mounting operations with remote control unit; systems diagnostics on graphical color display.

Beschreibung

Der CC 2800-1 NT (Schmalspur) wurde konzipiert, um mit aufgebautem Ausleger auf schmalen Zugangswegen zu der Einsatzstelle zu fahren – z.B. in Windparks. Der Kran wird auf Stützen betrieben.

Komponenten

Der CC 2800-1 NT basiert auf einem herkömmlichen CC 2800-1 mit Quadro-Raupenantrieb und Schnellverbindung für den Oberwagen. Das Standard-Mittelstück (Spurweite 8,4 m) wird durch das Narrow-Track-Kit ersetzt, das aus folgenden Komponenten besteht:

- ▶ Mittelstück (Spurweite 3,8 m) mit vorderer und hinterer Stütze
- ▶ 2 Stützplatten (5 m x 1,4 m) für vordere und hintere Stütze
- ▶ 2 seitliche Stützen mit Stützplatten (3 m x 2,4 m)
- ▶ Distanzrahmen für Gegengewicht
- ▶ Steuerungssystem mit Funkfernbedienung und graphischem Farbdisplay am Heck des Mittelstücks

Eigenschaften

- ▶ Niedriger Höhenschwerpunkt durch innovative Stützenanordnung und tiefer liegendes Gegengewicht.
- ▶ Maximale Seitenneigung des Kranes beim Fahren liegt zwischen 2° und 2,4° – abhängig von der Auslegerlänge.
- ▶ Maximale Steigfähigkeit ist 10°.
- ▶ Die seitlichen Stützen können zum Verfahren hydraulisch nach oben geklappt werden.
- ▶ Durch starken Terex-Quadro Raupenantrieb ist Drehen auf der Stelle möglich.
- ▶ Alle Stützplatten verbleiben während des Verfahrens an den Stützen.
- ▶ Die Stützzyylinder haben ausreichend Hub (750 mm), um den Kran auf bis zu 2° geneigtem Gelände auszunivellieren.
- ▶ Die vordere und hintere Stütze verfügt über je 2 Stützzyylinder. Dadurch ergibt sich eine vergrößerte Stützbasis zum Aufrichten und Ablegen von langen Auslegersystemen (Patent angemeldet).
- ▶ Fahren und Montagevorgänge erfolgen mit der Funkfernsteuerung; das graphische Farbdisplay dient der Systemdiagnose.

Description

La CC 2800-1 NT (Narrow-Track) est conçue pour effectuer les déplacements sur voies étroites jusqu'au chantier avec un système de flèche entièrement équipé, comme dans des parcs éoliens par exemple. La grue fonctionne sur stabilisateurs.

Composants

La CC 2800-1 NT est conçue à partir d'une CC 2800-1 traditionnelle avec un entraînement à chenilles quadro et une connexion rapide de la partie supérieure. La partie centrale standard (largeur de chenilles 8,4 m) est remplacée par le kit Narrow-Track qui comprend les éléments suivants :

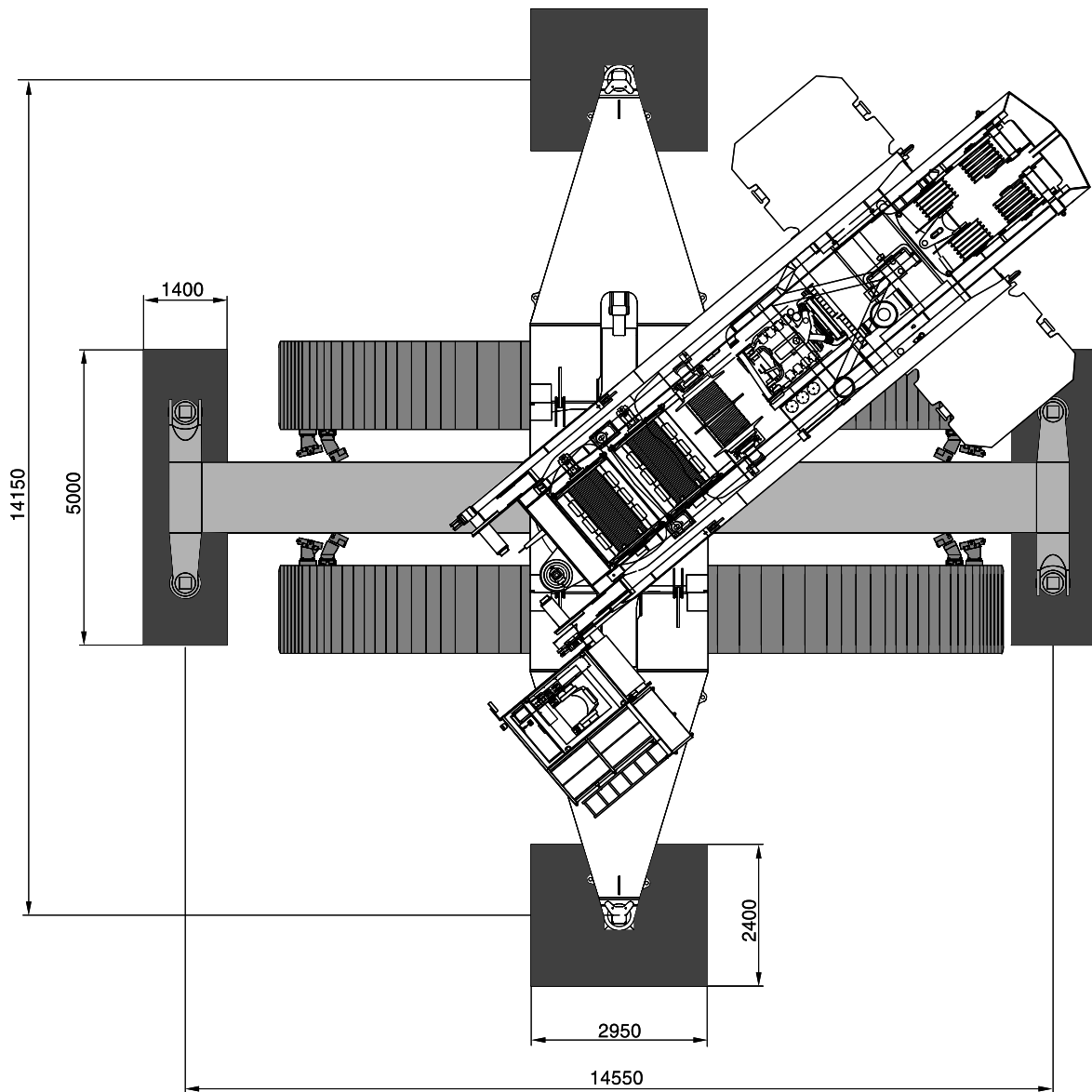
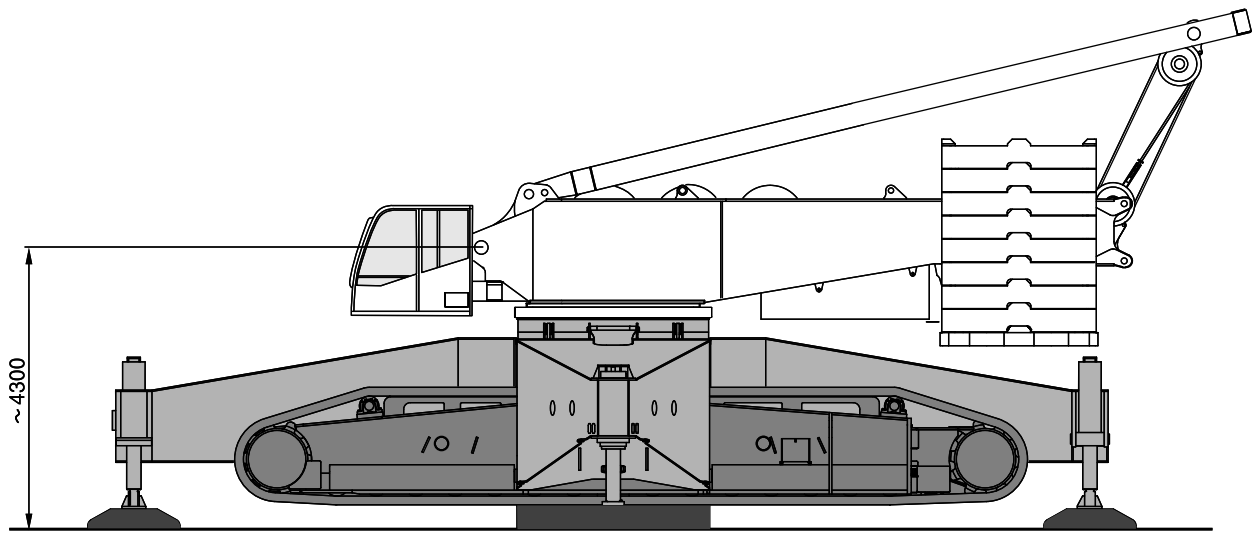
- ▶ Partie centrale (largeur de chenilles 3,8 m) avec stabilisateurs avant et arrière
- ▶ 2 patins de stabilisation (5 m x 1,4 m) pour les stabilisateurs avant et arrière
- ▶ 2 stabilisateurs latéraux avec patins de stabilisation (3 m x 2,4 m)
- ▶ Cadre de suspension à contrepoids
- ▶ Système de contrôle à unité de télécommande et affichage graphique couleur à l'arrière de la partie centrale

Caractéristiques

- ▶ Centre de gravité peu élevé grâce à la conception innovante des stabilisateurs et du contrepoids suspendu.
- ▶ L'inclinaison latérale maximale de la grue en translation est de 2° à 2,4° – dépendent de la longueur flèche.
- ▶ Capacité maximale sur rampe est de 10°.
- ▶ Les stabilisateurs latéraux peuvent être repliés vers l'avant via un système hydraulique lors des déplacements.
- ▶ L'entraînement à chenille puissant permet un virage stationnaire.
- ▶ Tous les patins des stabilisateurs restent sur les stabilisateurs pendant le déplacement vers le chantier.
- ▶ Les vérins de levage ont une course suffisante (750 mm) pour niveler la grue dans toutes les directions sur des terrains d'une pente de 2°.
- ▶ Les stabilisateurs avant et arrière dotés de 2 vérins de levage fournissent une base de calage pour la montée et la dépose de systèmes à flèche longue (brevet en cours).
- ▶ Opérations de conduite et de montage via l'unité de télécommande; diagnostic système sur affichage graphique couleur.

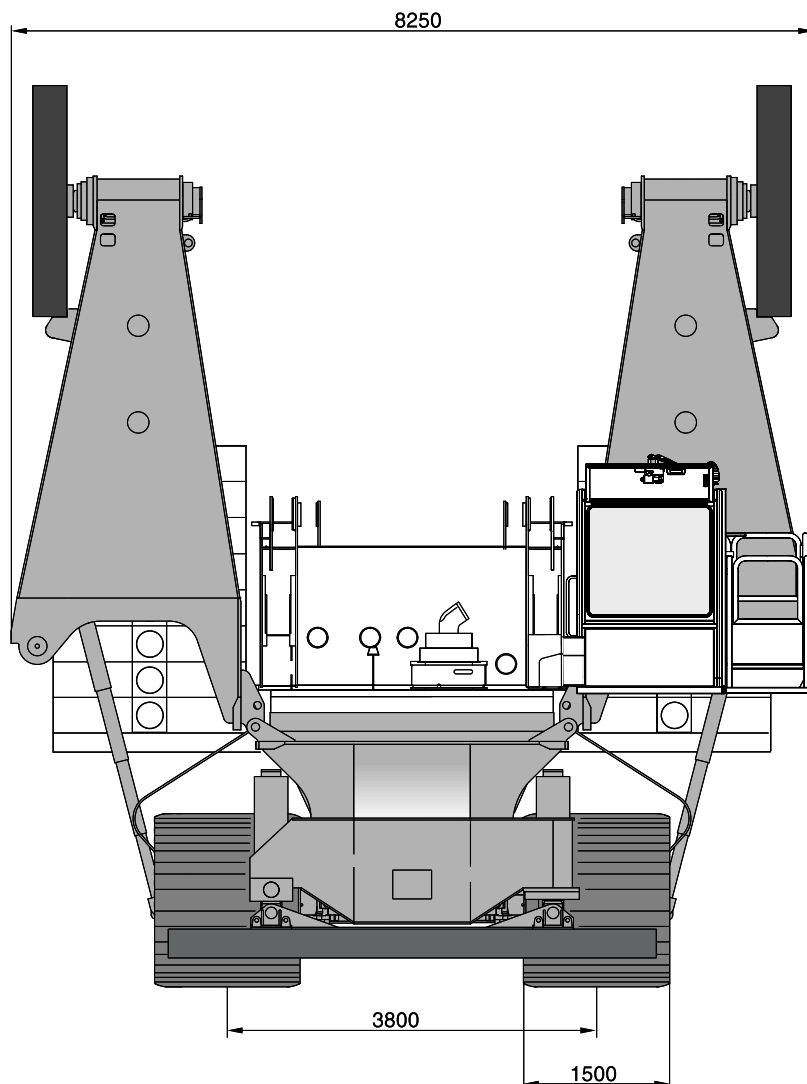
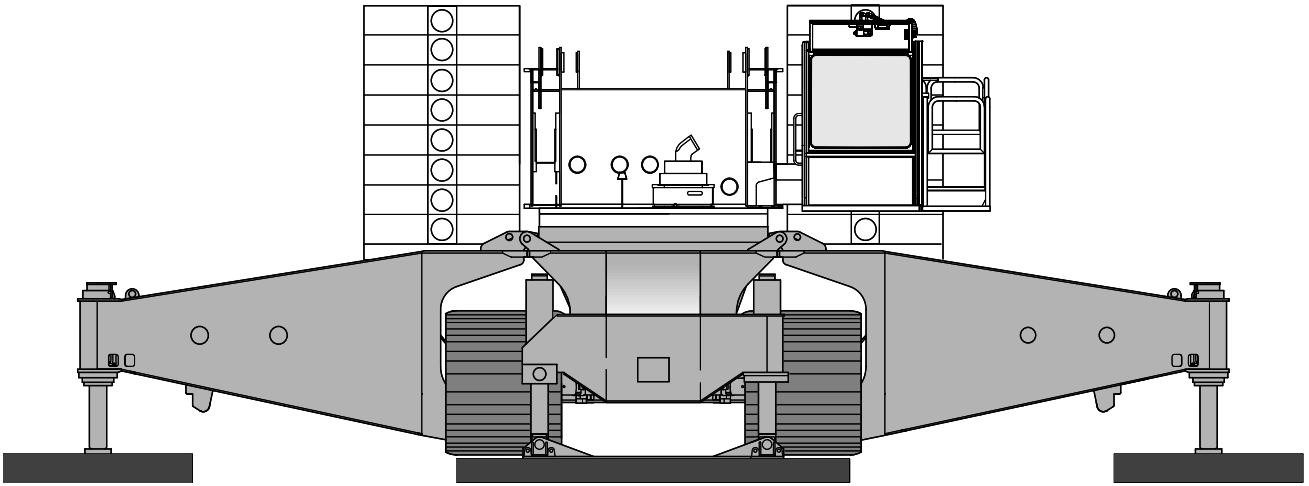
SPECIFICATIONS · TECHNISCHE DATEN · CARACTÉRISTIQUES

CC 2800-1 NT



SPECIFICATIONS · TECHNISCHE DATEN · CARACTÉRISTIQUES

CC 2800-1 NT




LIFTING CAPACITIES · TRAGFÄHIGKEITEN · CAPACITÉS DE LEVAGE

CC 2800-1 NT

180 t		10 m x 10 m		9.8 m/s		360°		EN13000 / ISO							
SH/LH+SGL_S7							SSL/LSL+SGL_S7								
							0-300 t								
							11-15 m								
	78 m	84 m	90 m	96 m	102 m	108 m	90 m	96 m	102 m	108 m	114 m	120 m	126 m	132 m	138 m
m	t	t	t	t	t	t	t	t	t	t	t	t	t	t	t
10	222,0	-	-	-	-	-	-	-	-	-	-	-	-	-	-
11	220,0	215,0	-	-	-	-	-	-	-	-	-	-	-	-	-
12	218,0	209,0	200,0	159,0	-	-	250,0	225,0	-	-	-	-	-	-	-
13	201,5	193,0	185,5	159,0	145,0	131,0	250,0	224,0	204,0	183,0	-	-	-	-	-
14	185,0	177,0	171,0	159,0	145,0	131,0	250,0	223,0	203,0	183,0	162,0	146,0	-	-	-
15	172,0	165,5	159,5	151,0	141,0	131,0	250,0	221,0	201,0	182,0	161,5	146,0	129,0	117,0	-
16	159,0	154,0	148,0	143,0	137,0	131,0	250,0	220,0	199,0	181,0	161,0	146,0	129,0	117,0	103,0
18	140,0	135,0	130,0	126,0	121,0	116,0	249,0	217,0	196,0	180,0	160,0	145,0	128,0	116,0	102,0
20	124,0	119,0	115,0	111,0	107,0	103,0	247,0	215,0	193,0	179,0	159,0	144,0	127,0	115,0	101,0
22	111,0	107,0	103,0	100,0	96,0	92,0	241,0	210,0	190,0	179,0	158,0	143,0	126,0	114,0	100,0
24	98,5	96,5	92,5	90,0	86,5	83,0	226,0	205,0	185,0	177,0	157,0	142,0	125,0	113,0	99,0
26	87,0	85,5	84,0	81,5	78,0	74,5	209,0	200,0	180,0	171,0	155,0	141,0	124,0	112,0	98,0
28	77,5	76,0	75,0	74,0	71,0	67,5	194,0	193,0	175,0	169,0	154,0	140,0	124,0	111,0	97,0
30	69,5	68,0	67,0	66,5	64,5	61,5	181,0	180,0	170,0	162,0	152,0	138,0	123,0	110,0	95,5
34	57,0	55,5	54,5	53,5	52,5	51,0	159,6	158,6	154,0	150,0	144,6	134,6	121,0	108,0	93,5
38	47,5	46,2	44,9	44,3	43,1	41,4	141,3	140,3	138,3	136,0	133,0	126,0	116,3	105,3	91,3
42	40,0	38,7	37,2	36,5	35,1	33,3	126,0	125,0	123,0	120,0	117,0	112,0	109,0	102,0	89,0
46	33,9	32,3	30,8	30,1	28,7	26,9	114,0	113,0	111,0	107,3	104,6	100,3	97,6	92,6	85,3
50	28,7	27,1	25,6	24,8	23,4	21,6	103,3	102,1	100,1	96,1	93,6	89,8	87,3	83,3	79,1
54	24,4	22,8	21,2	20,5	19,0	17,2	94,0	92,5	90,5	86,5	84,0	80,5	78,0	74,0	70,5
58	20,8	19,2	17,6	16,8	15,3	13,5	85,0	84,1	82,5	78,5	76,3	72,8	70,6	67,0	63,5
62	17,8	16,1	14,5	13,6	12,1	10,3	76,6	76,3	74,8	71,3	69,3	65,8	63,8	60,5	57,0
66	15,2	13,5	11,8	10,9	9,4	7,5	69,0	69,0	67,5	65,0	63,0	59,5	57,5	54,5	51,0
70	13,0	11,2	9,5	8,6	7,0	5,1	62,0	62,3	61,5	59,0	57,3	54,5	52,3	49,3	46,2
72	-	10,2	8,5	7,5	6,0	4,1	58,5	59,0	58,5	56,0	54,5	52,0	50,0	46,8	43,9
74	-	9,3	7,5	6,5	5,0	-	55,5	56,1	55,6	53,5	51,8	49,7	47,7	44,7	41,9
75	-	8,9	7,0	6,0	4,5	-	54,2	54,7	54,2	52,2	50,5	48,5	46,6	43,7	40,9
∴	∴	∴	∴	∴	∴	∴	∴	∴	∴	∴	∴	∴	∴	∴	∴

SH/LH+LF2+SGL_S7						SSL/LSL+LF2+SGL_S7									
						12 m 10°									
						0-300 t									
						11-15 m									
	78 m	84 m	90 m	96 m	102 m	90 m	96 m	102 m	108 m	114 m	120 m	126 m	132 m	138 m	
m	t	t	t	t	t	t	t	t	t	t	t	t	t	t	
13	125,0	-	-	-	-	-	-	-	-	-	-	-	-	-	
14	125,0	125,0	125,0	-	-	-	-	-	-	-	-	-	-	-	
15	125,0	125,0	125,0	116,0	109,0	-	-	-	-	-	-	-	-	-	
16	125,0	125,0	125,0	116,0	109,0	125,0	125,0	124,0	115,0	-	-	-	-	-	
17	125,0	125,0	125,0	114,5	109,0	125,0	125,0	124,0	115,0	107,0	97,5	-	-	-	
18	125,0	125,0	125,0	113,0	109,0	125,0	125,0	124,0	115,0	107,0	97,5	90,5	79,5	-	
20	119,0	115,0	111,0	108,0	104,0	125,0	125,0	123,0	115,0	107,0	97,5	90,5	79,5	-	
22	107,0	103,0	100,0	97,0	93,5	125,0	125,0	122,0	115,0	107,0	97,5	90,0	79,0	-	
24	97,0	93,5	90,0	87,5	84,0	120,0	123,0	125,0	121,0	115,0	107,0	97,5	90,0	78,5	
26	88,0	85,0	82,0	79,5	76,0	113,0	117,0	120,0	120,0	115,0	107,0	97,5	89,5	78,0	
28	79,5	77,5	74,5	72,0	69,0	107,0	111,0	114,0	117,0	115,0	107,0	97,5	89,5	77,5	
30	71,5	70,5	68,0	66,0	63,0	102,0	105,0	109,0	112,0	113,0	107,0	97,5	89,0	77,0	
34	58,5	57,5	56,5	55,5	53,0	93,3	96,6	100,0	103,0	105,0	103,0	95,8	87,6	76,0	
38	49,1	47,9	46,6	45,8	44,5	85,6	89,0	92,0	95,0	97,5	98,3	93,8	86,0	75,0	
42	41,4	40,2	38,9	37,9	36,3	79,0	82,0	85,0	88,0	90,5	93,0	91,5	84,0	74,0	
46	35,3	33,9	32,3	31,3	29,7	73,6	76,6	79,3	82,3	84,8	87,3	86,8	80,6	72,3	
50	29,9	28,5	26,9	25,8	24,2	68,8	71,8	74,3	77,0	79,5	82,0	81,5	76,5	69,3	
54	25,4	24,0	22,3	21,3	19,7	64,5	67,5	70,0	72,0	74,5	77,0	75,5	71,5	65,0	
58	21,7	20,2	18,5	17,5	15,8	61,1	63,5	66,0	68,0	70,5	71,6	70,1	66,5	60,6	
62	18,4	16,9	15,2	14,2	12,5	58,0	60,0	62,5	64,5	66,5	66,5	65,0	61,6	56,5	
66	15,6	14,1	12,4	11,3	9,7	55,0	57,0	59,5	61,5	62,5	61,5	60,0	57,0	52,5	
70	13,2	11,7	10,0	8,9	7,2	52,3	54,3	56,8	58,8	57,8	56,5	54,8	52,3	48,8	
73	11,6	10,0	8,3	7,2	5,5	50,5	52,5	54,9	56,5	54,6	52,9	51,4	49,0	46,0	
74	11,1	9,5	7,8	6,7	5,0	50,0	52,0	54,3	55,6	53,8	51,9	50,4	48,0	45,1	
77	9,6	8,0	6,3	5,2	3,5	48,6	50,5	52,5	52,9	51,3	48,8	47,2	45,1	42,4	
∴	∴	∴	∴	∴	∴	∴	∴	∴	∴	∴	∴	∴	∴	∴	

 Outrigger base / Stützbasis / Base de calage. For notes to lifting capacities and symbol key please refer to pages 3 and 69 of the datasheet order nr. TC-DS-M-E/F/G-CC 2800-1-05/11. · Zu Anmerkungen zu den Traglasttabellen und der Zeichenerklärung siehe Seiten 3 und 69 des Datenblatts Best.-Nr. TC-DS-M-E/F/G-CC 2800-1-05/11. · Pour les notes relatives aux capacités de levage et à la légende, reportez-vous aux pages 3 et 69 de la fiche technique n° TC-DS-M-E/F/G-CC 2800-1-05/11.

www.terexcranes.com

Effective Date: May 2011.

Product specifications and prices are subject to change without notice or obligation. The photographs and/or drawings in this document are for illustrative purposes only. Refer to the appropriate Operator's Manual for instructions on the proper use of this equipment. Failure to follow the appropriate Operator's Manual when using our equipment or to otherwise act irresponsibly may result in serious injury or death. The only warranty applicable to our equipment is the standard written warranty applicable to the particular product and sale and Terex makes no other warranty, express or implied. Products and services listed may be trademarks, service marks or trade-names of Terex Corporation and/or its subsidiaries in the USA and other countries. All rights are reserved. Terex® is a registered trademark of Terex Corporation in the USA and many other countries.

Gültig ab: Mai 2011.

Produktbeschreibungen und Preise können jederzeit und ohne Verpflichtung zur Ankündigung geändert werden. Die in diesem Dokument enthaltenen Fotos und/oder Zeichnungen dienen rein anschaulichen Zwecken. Anweisungen zur ordnungsgemäßen Verwendung dieser Ausrüstung entnehmen Sie bitte dem zugehörigen Betriebshandbuch. Nichtbefolgung des Betriebshandbuchs bei der Verwendung unserer Produkte oder anderweitig fahrlässiges Verhalten kann zu schwerwiegenden Verletzungen oder Tod führen. Für dieses Produkt wird ausschließlich die entsprechende, schriftlich niedergelegte Standardgarantie gewährt. Terex leistet keinerlei darüber hinaus gehende Garantie, weder ausdrücklich noch stillschweigend. Die Bezeichnungen der aufgeführten Produkte und Leistungen sind gegebenenfalls Marken, Servicemarken oder Handelsnamen der Terex Corporation und/oder ihrer Tochtergesellschaften in den USA und anderen Ländern. Alle Rechte vorbehalten. „TEREX“ ist eine eingetragene Marke der Terex Corporation in den USA und vielen anderen Ländern.

Date d'effet : Mars 2011.

Les spécifications et prix des produits sont sujets à modification sans avis ou obligation. Les photographies et/ou dessins contenus dans ce documents sont uniquement pour illustration. Veuillez vous référer à la notice d'utilisation appropriée pour les instructions quant à l'utilisation correcte de cet équipement. Tout manquement au suivi de la notice d'utilisation appropriée lors de l'utilisation de notre équipement ou tout acte autrement irresponsable peut résulter en blessure corporelle sérieuse ou mortelle. La seule garantie applicable à notre équipement est la garantie standard écrite applicable à un produit et à une vente spécifique. Terex n'offre aucune autre garantie, expresse ou explicite. Les produits et services proposés peuvent être des marques de fabrique, des marques de service ou des appellations commerciales de Terex Corporation et/ou ses filiales aux Etats Unis et dans les autres pays, et tous les droits sont réservés. «TEREX» est une marque déposée de Terex Corporation aux Etats Unis et dans de nombreux autres pays.

Copyright 2011 Terex Corporation

Terex Cranes, Global Marketing, Dinglerstraße 24, 66482 Zweibrücken, Germany
Tel. +49 (0) 6332 830, Email: info.cranes@terex.com, www.terexcranes.com

Brochure Reference: TC-DS-M-E/F/G-CC 2800-1 NT-05/11



WORKS FOR YOU.™